

Клиент _____ Количество _____
 Проект _____ Позиция _____

Шкаф шоковой заморозки Vision F

Модель: W6F

Код: W64063000001



Технические данные

Столешница:	Упрочненная столешница 4 см для установки пароконвектомата
Максимальная вместимость:	8 противней GN1/1, EN60x40 h 20 mm
Вместимость брутто:	160 lt
Диапазон температур:	-40°+65°C
Range Ventilazione:	25% - 100%
Range Umidità:	45% - 95% с увлажнителем
Umidificatore:	Incluso
Холодильный агрегат:	С встроенным агрегатом
Произв-сть за цикл +90/+3:	27 Kg
Произв-сть за цикл +90/-18:	21 Kg
Климатический класс:	5
Фреон:	R452A
Оттайка:	Оттайка горячим газом
Клапан:	Электр. расширительный клапан
Габариты:	780x859x913 mm
Габариты в упаковке:	800x830x955 mm
Вес брутто:	135 Kg
Напряжение:	220-240 V - 50 Hz
Общ. электр. мощность:	1670 W
Потребляемый ток:	8,07 A
Холод. Мощность:	2084 W*
*:	Испарител. -10°C конд. +45°C

Характеристики

Функции:	Шоковое охлаждение, глубокая заморозка, разморозка, расстойка, отложенная расстойка, поддержание температуры, сушка, шоколад, йогурт, мойка паром, ручной режим
Базовая комплектация:	6 направляющих GN1/1, EN60x40
контроль:	7 "сенсорный экран с USB
Двери:	Амортизация, с системой против запахов
Уплотнение дверцы:	Магнитный, трехкамерный и легко заменяемый
Термощуп:	Игольчатый одноточечный термощуп, быстросъемный и легкозаменяемый
Толщина изоляции:	Толщина 60 мм - CFC/HCFC бесплатно
Внешняя/внутренняя отделка:	Снаружи и внутри из нержавеющей стали AISI 304. Внутренняя и внешняя поверхности из «льняной» стали
Внутренние углы:	Округлые для легкой чистки
Ручка:	Трубчатый из нержавеющей стали AISI 304
Направляющие и стойки:	Хромированная застежка со встроенным замком
Ножки:	Нержавеющая сталь AISI 304, регулируемая 100-150 мм
Система:	Система дистанционного

Аксессуары и модификации

Персонализированный RAL
Sonda al cuore a 3 punti di lettura
Sonda al cuore riscaldata a 1 punto di lettura
Перевершиваемая дверь
Однофазное напряжение 50Гц или 60 Гц
Трёхфазное напряжение 50Гц или 60Гц
Напряжение 220 В / 60 Гц
Другое напряжение
Фильтр-картридж Purity C Quell ST 50
Низкая ножка h 55/70 мм
4 вращающиеся колеса из нерж стали с тормозами, h 128 мм
Решётка из нержавеющей стали GN1/1
Решетка с пластиковым покрытием GN1/1
Решётка из нержавеющей стали EN60x40
Решетка с пластиковым покрытием EN60x40
Пара направляющих типа L 398 мм GN-EN
Пара направляющих типа L 398 мм EN
Дезинфицирующее моющее средство

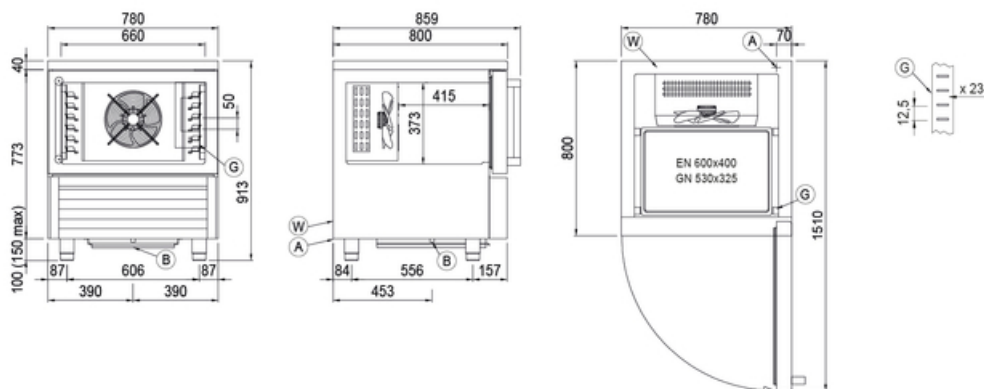
Сенсорный экран управления
Комплект подключения Cosmo

COSMO - контроль wi-fi

Cosmo - технология wi-fi, которая позволяет подключать, обновлять и контролировать с помощью смартфона шкафы шоковой заморозки VISION. VISION также является узлом Cosmo и позволяет дистанционно контролировать подключенные к нему устройства Coldline. Из приложения Вы можете проверить состояние работы каждой машины и получать оповещения в случае аномалий.

*Требуется специальный комплект стоек для ящиков и полок

Технический чертеж



- A:** Выход кабеля питания
B: Слив конденсата
G: Направляющие и стойки
W: Загрузка воды в увлажнитель - внутренняя резьба 3/4 дюйма. Слив не требуется

In order to constantly offer the best possible products we reserve the right to make changes on technical specifications without incurring any obligation for equipment previously or subsequently sold.